

严酷环境HMI系列

用于极端条件的首选!

eTOP500 Glass具有同类HMI领先的性能等级, 已成为极端条件的首选。

现在增加了功能强大的 eX700 Glass 系列的严酷环境版本, IIoT 的好处是能够应用于即使最恶劣或遥远的地方。



- 实践验证的长期可靠性
- 智能显示器在大太阳下可读
- PCAP触摸屏
- 全金属外壳
- 涂层板保护
- 扩展的工作温度
- 模块设计插件用于现场总线和网络
- 可选CODESYS集成PLC
- DNV-GL, IECEx, ATEX
- cULus, cULus Haz. Loc.

概述

从2011年起, EXOR的严酷环境人机界面 (HMI) 已经用于我们客户的环境中, 不只是设备的使用环境严酷, 而且对于操作员而言它的可靠性工作也是至关重要的。

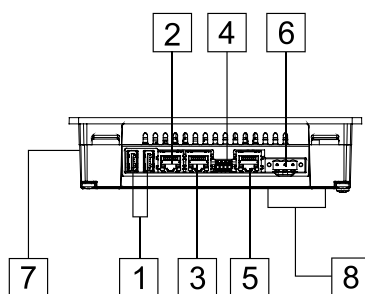
eTOP500 Glass已经能够面对这种挑战, 利用它的同类领先的性能等级, 它已经成为极端条件下的首选HMI。

现在增加了功能强大的 eX700 Glass 系列的严酷环境版本, IIoT 的好处是能够应用于即使最恶劣或遥远的地方。

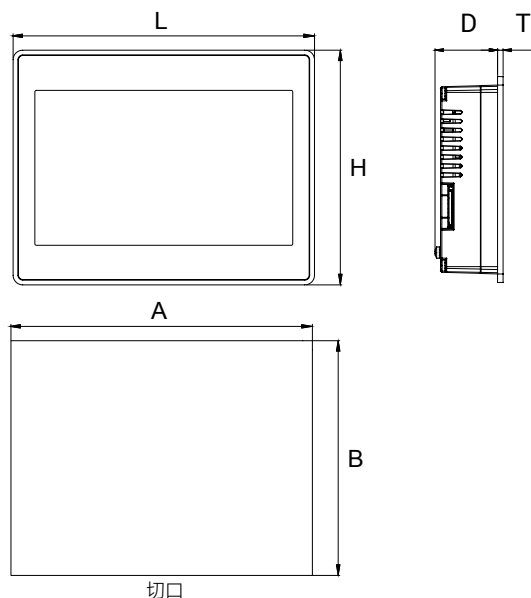
该系列产品组合了坚固的设计和使用JMobile软件, 其使HMI的操作非常容易: 重点是在环境困难时。经由模块实现连接到各种的网络和协议, 有助于在现有的架构中实施这些HMI。



系统资源	
显示器 - 颜色	7" TFT 16:9 LED - 16M
分辨率	800x480, WVGA
亮度	600 Cd/m ² 典型
调光	to 0%
触摸屏	真玻璃投射电容, 多点触控
CPU	ARM Cortex-A9 dual core 800 MHz
操作系统	Linux RT
Flash	4 GB
RAM	1 GB
实时时钟, RTC备用, 蜂鸣器	是
接口	
Ethernet 端口	3 (端口 0 - 10/100/1000, 端口 1 - 10/100, 端口 2 - 10/100)
USB 端口	2 (Host V2.0, 最大 500 mA)
串口	1 (RS-232, RS-485, RS-422, 软件可配置) 最多3个串口使用插入式模块.
SD 卡	是
扩展	2 插槽用于插入式模块
额定	
供电	24 VDC (10 to 32 VDC)
电流消耗	0.7 A at 24 VDC (最大)
输入保护	电子的
电池	可充电锂电池, 非用户可更换
环境条件	
工作温度	-20° to +60 °C (垂直安装) 插入式模块和USB设备极限最大温度至 +50 °C
存放温度	-20°C to +70°C
工作/存放湿度	5-85% RH, 非冷凝
保护等级	IP66 (前), IP20 (后)
尺寸和重量	
面板 LxH	187x147 mm (7.36x5.79")
切口 AxB	176x136 mm (6.93x5.35")
深度 D+T	47+8 mm (1.85+0.31")
重量	1.5 Kg
批准证书	
CE	Emission EN 61000-6-4, Immunity EN 61000-6-2 用于安装在工业环境中,
UL	Emission EN 60945, Immunity EN 60945 用于船舶环境中
UL	cULus: UL61010-1 / UL61010-2-201
UL	cULus: Class I Div. 2
IECEX	Zone 2/22: Ex nA IIC T5 Gc Ex tc IIIC T95°C Dc
ATEX	Zone 2/22: II 3 G Ex nA IIC T5 Gc II 3 D Ex tc IIIC T95°C Dc
DNV-GL	是
EU RO MR	是
RCM	是



- 1 USB 端口 1 和 2
- 2 Ethernet 端口 2 (10/100 Mb)
- 3 Ethernet 端口 1 (10/100 Mb)
- 4 串口
- 5 Ethernet 端口 0 (10/100/1000 Mb)
- 6 供电
- 7 SD 卡插槽
- 8 2 扩展插槽用于插入式模块

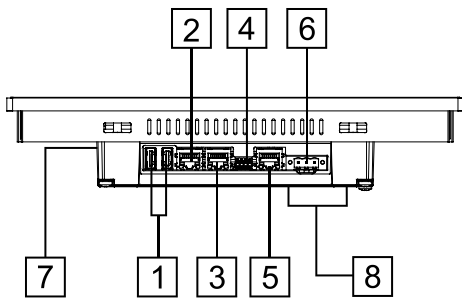


订货信息

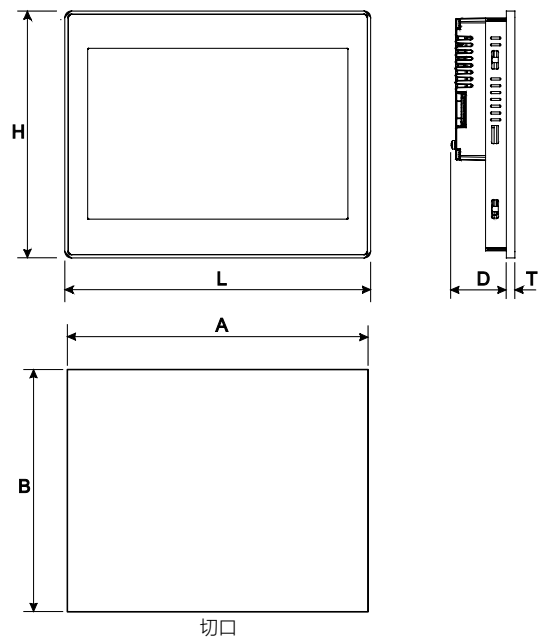
型号	货号	说明
eX707G	+EX707GU5P1	7" 宽屏 TFT 彩色带多点触控投射电容触摸屏. 3 Ethernet 端口, 1 串口, 2 USB 端口. JMobile runtime.



系统资源	
显示器 - 颜色	10.1" TFT 16:9 LED - 16M
分辨率	1280x800, WXGA
亮度	800 Cd/m ² 典型
调光	to 0%
触摸屏	真玻璃投射电容, 多点触控
CPU	ARM Cortex-A9 dual core 800 MHz
操作系统	Linux RT
Flash	4 GB
RAM	1 GB
实时时钟, RTC备用, 蜂鸣器	是
接口	
Ethernet 端口	3 (端口 0 - 10/100/1000, 端口 1 - 10/100, 端口 2 - 10/100)
USB 端口	2 (Host V2.0, 最大 500 mA)
串口	1 (RS-232, RS-485, RS-422, 软件可配置) 最多3个串口使用插入式模块.
SD 卡	是
扩展	2 插槽用于插入式模块
额定	
供电	24 VDC (10 to 32 VDC)
电流消耗	1.0 A at 24 VDC (最大)
输入保护	电子的
电池	可充电锂电池, 非用户可更换
环境条件	
工作温度	-20° to +60 °C (垂直安装) 插入式模块和USB设备极限最大温度至 +50 °C
存放温度	-20°C to +70°C
工作/存放湿度	5-85% RH, 非冷凝
保护等级	IP66 (前), IP20 (后)
尺寸和重量	
面板 LxH	282x197 mm (11.10x7.80")
切口 AxB	271x186 mm (10.67x7.32")
深度 D+T	56+8 mm (2.20+0.33")
重量	2.5 Kg
批准证书	
CE	Emission EN 61000-6-4, Immunity EN 61000-6-2 用于安装在工业环境中, Emission EN 60945, Immunity EN 60945 用于船舶环境中
UL	cULus: UL61010-1 / UL61010-2-201
UL	cULus: Class I Div. 2
IECEX	Zone 2/22: Ex nA IIC T5 Gc Ex tc IIIC T95°C Dc
ATEX	Zone 2/22: II 3 G Ex nA IIC T5 Gc II 3 D Ex tc IIIC T95°C Dc
DNV-GL	是
RCM	是



- 1 USB 端口 1 和 2
- 2 Ethernet 端口 2 (10/100 Mb)
- 3 Ethernet 端口 1 (10/100 Mb)
- 4 串口
- 5 Ethernet 端口 0 (10/100/1000 Mb)
- 6 供电
- 7 SD 卡插槽
- 8 2 扩展插槽用于插入式模块

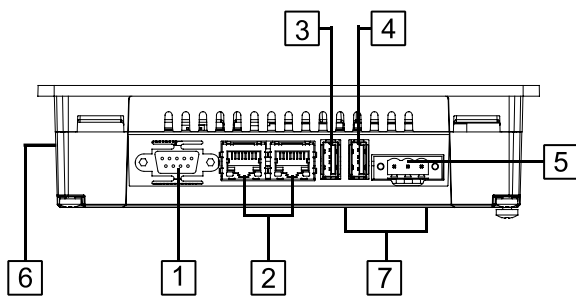


订货信息

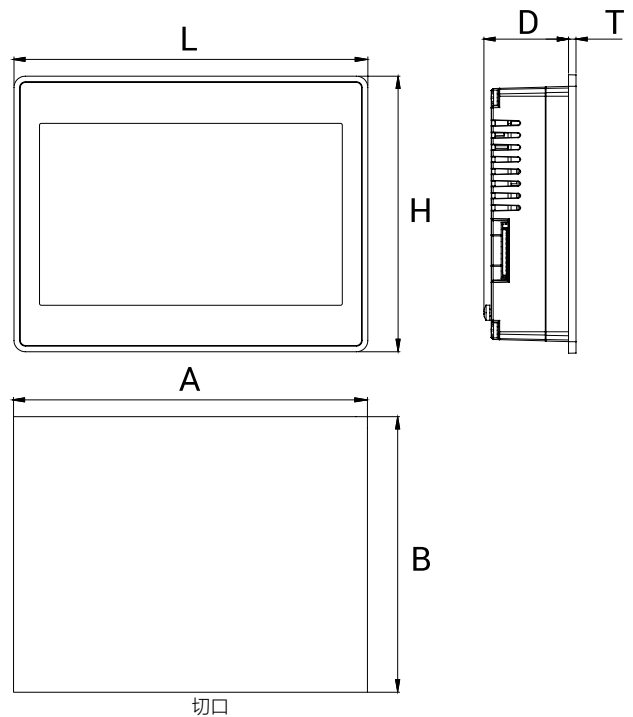
型号	货号	说明
eX710G	+EX710GU5P1	10.1" 宽屏 TFT 彩色带多点触控投射电容触摸屏. 3 Ethernet 端口, 1 串口, 2 USB 端口. JMobile runtime.



系统资源	
显示器 - 颜色	7" TFT 16:9 LED - 64K
分辨率	800x480, WVGA
亮度	400 Cd/m ² 典型
调光	to 0%
触摸屏	真Glass投射电容
CPU	ARM Cortex-A8 - 600 MHz
操作系统	Microsoft Windows CE 6.0
Flash	128 MB
RAM	256 MB
实时时钟, RTC备用, 蜂鸣器	是, 是, 是
接口	
Ethernet 端口	2 (端口 0 - 10/100, 端口 1 - 10/100) 带集成开关
USB 端口	2 (端口 1 - Host V2.0, 端口 2 - Host V2.0/1.1)
串口	1 (RS-232, RS-485, RS-422, 软件可配置) 最多3个串口使用插入式模块.
SD 卡	是
扩展	2 插槽用于插入式模块
额定	
供电	24 VDC (10 to 32 VDC)
电流消耗	0.8 A at 24 VDC (最大)
输入保护	自动的
电池	可充电锂电池, 非用户可更换
环境条件	
工作温度	-20 to +60 °C (垂直安装)
存放温度	-40 to +85 °C
工作/存放湿度	5-85% RH, 非冷凝
保护等级	IP69 (前), IP20 (后)
尺寸和重量	
面板 LxH	187x147 mm (7.36x5.79")
切口 AxB	176x136 mm (6.93x5.35")
深度 D+T	47+8 mm (1.85+0.31")
重量	大约 1.0 Kg
批准证书	
CE	Emission EN 61000-6-4 Immunity EN 61000-6-2 用于安装在工业环境中
UL	cULus: UL508
UL	cULus: Class I Div. 2
IECEX	Zone 2/22: Ex nA IIC T4 Gc -20<Tamb<+60°C, Ex tc IIIC T105°C Dc
ATEX	Zone 2/22: II 3G Ex nA IIC T4 Gc -20<Tamb<+60°C II 3D Ex tc IIIC T105°C Dc
DNV-GL	是
RCM	是



- 1 串口
- 2 2x Ethernet 端口
- 3 USB 端口 (版本 2.0 - 1.1)
- 4 USB 端口 (版本 2.0 仅高速)
- 5 供电
- 6 SD 卡插槽
- 7 2x 扩展插槽用于插入式模块

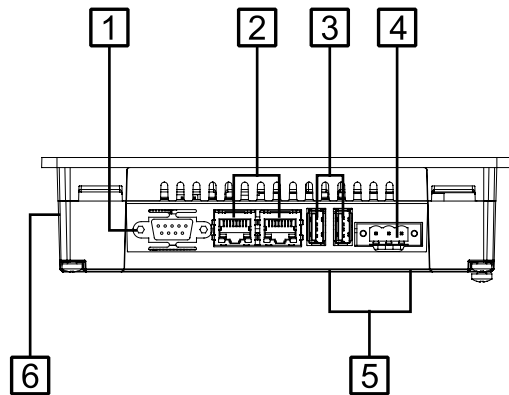


订货信息

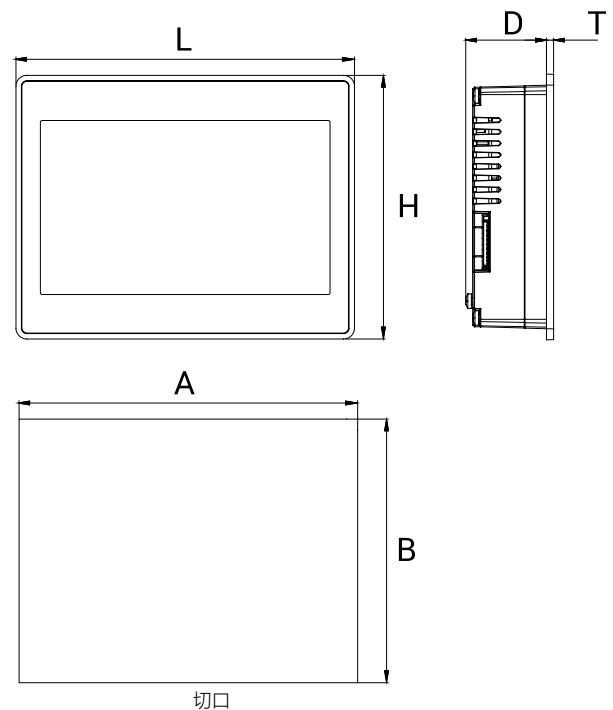
型号	货号	说明
eTOP507G	+ETOP507U5P1	7" 宽屏 TFT 彩色投射电容触摸屏带 Ethernet 和 USB 接口. JMobile runtime.



系统资源	
显示器 - 颜色	7" TFT 16:9 LED - 64K
分辨率	800x480, WVGA
亮度	400 Cd/m ² 典型
调光	to 0%
触摸屏	真Glass投射电容
CPU	ARM Cortex-A8 - 1 GHz
操作系统	Microsoft Windows CE 6.0
Flash	256 MB
RAM	256 MB
实时时钟, RTC备用, 蜂鸣器	是, 是, 是
接口	
Ethernet 端口	2 (端口 0 - 10/100, 端口 1 - 10/100) 带集成开关
USB 端口	2 (端口 1 - Host V2.0, 端口 2 - Host V2.0/1.1)
串口	1 (RS-232, RS-485, RS-422, 软件可配置) 最多3个串口使用插入式模块.
SD 卡	是
扩展	2 插槽用于插入式模块
额定	
供电	24 VDC (10 to 32 VDC)
电流消耗	0.9 A at 24 VDC (最大)
输入保护	自动的
电池	可充电锂电池, 非用户可更换
环境条件	
工作温度	-20 to +60 °C (垂直安装)
存放温度	-40 to +85 °C
工作/存放湿度	5-85% RH, 非冷凝
保护等级	IP69 (前), IP20 (后)
尺寸和重量	
面板 LxH	187x147 mm (7.36x5.79")
切口 AxB	176x136 mm (6.93x5.35")
深度 D+T	47+8 mm (1.85+0.31")
重量	大约 1.0 Kg
批准证书	
CE	Emission EN 61000-6-4 Immunity EN 61000-6-2 用于安装在工业环境中
UL	cULus: UL508
UL	cULus: Class I Div. 2
IECEX	Zone 2/22: Ex nA IIC T4 Gc -20<Tamb<+60°C, Ex tc IIIC T105°C Dc
ATEX	Zone 2/22: II 3G Ex nA IIC T4 Gc -20<Tamb<+60°C II 3D Ex tc IIIC T105°C Dc
DNV-GL	是
RCM	是



- 1 串口
- 2 2x Ethernet 端口
- 3 2x USB 端口
- 4 供电
- 5 2x 扩展插槽用于插入式模块
- 6 SD 卡插槽用于可拆卸卡

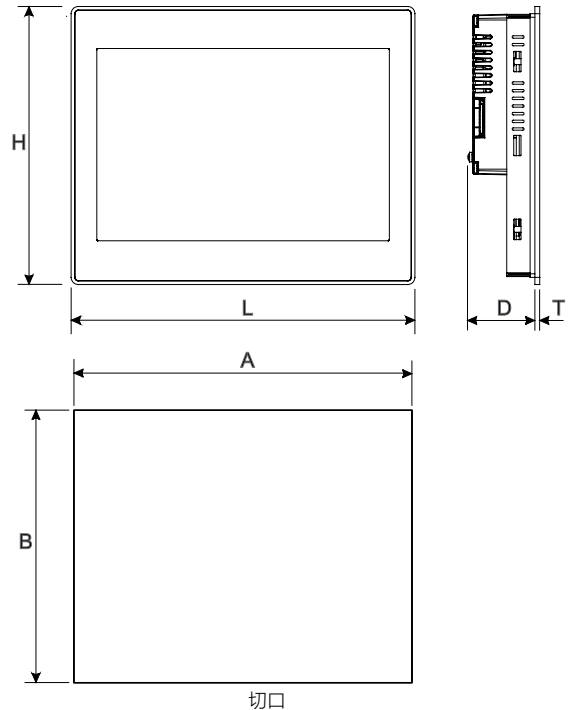
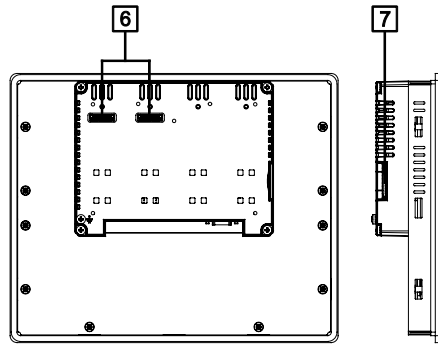
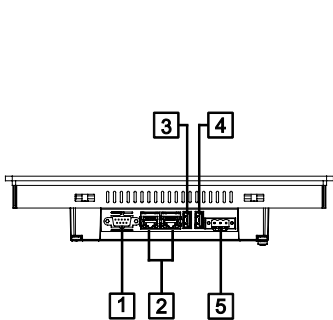


订货信息

型号	货号	说明
eTOP507MG	+ETOP507MU5P1	7" 宽屏 TFT 彩色投射电容触摸屏带 Ethernet 和 USB 接口. JMobile runtime.



系统资源	
显示器 - 颜色	10.1" TFT 16:9 LED - 64K
分辨率	1280x800, WXGA
亮度	600 Cd/m ² 典型
调光	to 0%
触摸屏	真Glass投射电容
CPU	ARM Cortex-A8 - 1 GHz
操作系统	Microsoft Windows CE 6.0
Flash	256 MB
RAM	256 MB
实时时钟, RTC备用, 蜂鸣器	是, 是, 是
接口	
Ethernet 端口	2 (端口 0 - 10/100, 端口 1 - 10/100) 带集成开关
USB 端口	2 (端口 1 - Host V2.0, 端口 2 - Host V2.0/1.1)
串口	1 (RS-232, RS-485, RS-422, 软件可配置) 最多3个串口使用插入式模块.
SD 卡	是
扩展	2 插槽用于插入式模块
额定	
供电	24 VDC (10 to 32 VDC)
电流消耗	1.0 A at 24 VDC (最大)
输入保护	自动的
电池	可充电锂电池, 非用户可更换
环境条件	
工作温度	-20 to +60 °C (垂直安装)
存放温度	-20 to +70 °C
工作/存放湿度	5-85% RH, 非冷凝
保护等级	IP69 (前), IP20 (后)
尺寸和重量	
面板 LxH	282x197 mm (11.10x7.80")
切口 AxB	271x186 mm (10.67x7.32")
深度 D+T	52+8 mm (2.20+0.33")
重量	大约 2.7 Kg
批准证书	
CE	Emission EN 61000-6-4 Immunity EN 61000-6-2 用于安装在工业环境中
UL	cULus: UL508
UL	cULus: Class I Div. 2
IECEX	Zone 2/22: Ex nA IIC T4 Gc -20<Tamb<+60°C, Ex tc IIIC T105°C Dc
ATEX	Zone 2/22: II 3G Ex nA IIC T4 Gc -20<Tamb<+60°C II 3D Ex tc IIIC T105°C Dc
DNV-GL	是
RCM	是



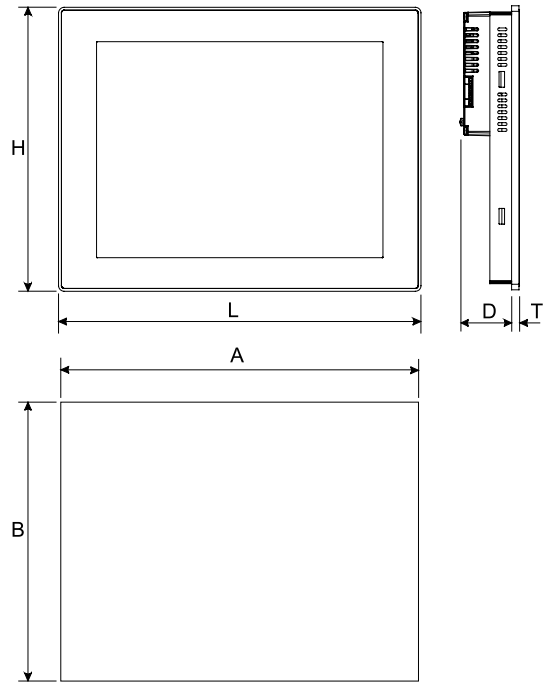
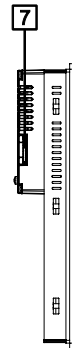
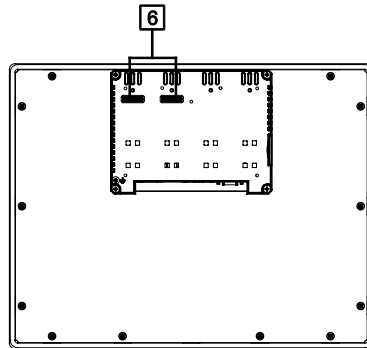
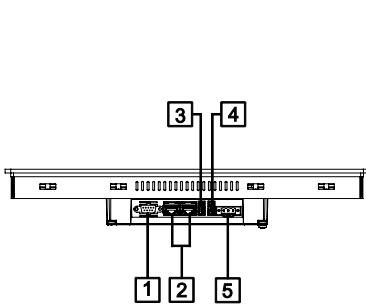
- 1 串口
- 2 2x Ethernet 端口
- 3 USB 端口 (版本 2.0 - 1.1)
- 4 USB 端口 (版本 2.0 仅高速)
- 5 供电
- 6 2x 扩展插槽用于插入式模块
- 7 SD 卡插槽

订货信息

型号	货号	说明
eTOP510G	+ETOP510U5P1	10.1" 宽屏 TFT 彩色带投射电容触摸屏. Ethernet 和 USB 接口. JMobile runtime.



系统资源	
显示器 - 颜色	15" TFT LED - 64K
分辨率	1024x768, XGA
亮度	1500 Cd/m ² typ
调光	to 0%
触摸屏	真Glass投射电容
CPU	ARM Cortex-A8 - 1 GHz
操作系统	Microsoft Windows CE 6.0
Flash	256 MB
RAM	256 MB
实时时钟, RTC备用, 蜂鸣器	是, 是, 是
接口	
Ethernet 端口	2 (端口 0 - 10/100, 端口 1 - 10/100) 带集成开关
USB 端口	2 (端口 1 - Host V2.0, 端口 2 - Host V2.0/1.1)
串口	1 (RS-232, RS-485, RS-422, 软件可配置) 最多3个串口使用插入式模块.
SD 卡	是
扩展	2 插槽用于插入式模块
额定	
供电	24 VDC (10 to 32 VDC)
电流消耗	1.4 A at 24 VDC (最大)
输入保护	自动的
电池	可充电锂电池, 非用户可更换
环境条件	
工作温度	-20 to +60 °C (垂直安装)
存放温度	-40 to +85 °C
工作/存放湿度	5-85% RH, 非冷凝
保护等级	IP69 (前), IP20 (后)
尺寸和重量	
面板 LxH	392x307 mm (15.43x12.08")
切口 AxB	381x296 mm (15x11.65")
深度 D+T	56+8.5 mm (2.20+0.33")
重量	大约 4.0 Kg
批准证书	
CE	Emission EN 61000-6-4 Immunity EN 61000-6-2 用于安装在工业环境中
UL	cULus: UL508
UL	cULus: Class I Div. 2
IECEX	Zone 2/22: Ex nA IIC T4 Gc -20<Tamb<+60°C, Ex tc IIIC T105°C Dc
ATEX	Zone 2/22: II 3G Ex nA IIC T4 Gc -20<Tamb<+60°C II 3D Ex tc IIIC T105°C Dc
DNV-GL	是
RCM	是

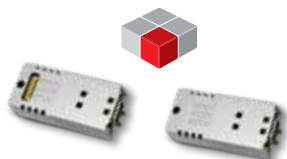


切口

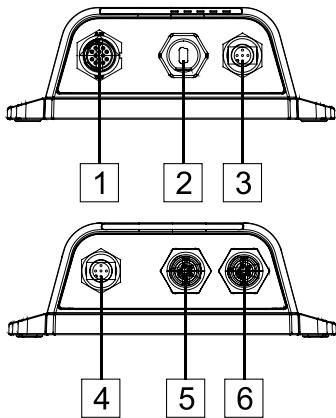
- 1 串口
- 2 2x Ethernet 端口
- 3 2x USB 端口
- 4 供电
- 5 2x 扩展插槽用于插入式模块
- 6 2x 插入式插槽
- 7 SD 卡插槽用于可拆卸卡

订货信息

型号	货号	说明
eTOP515G	+ETOP515U5P1	15" 宽屏 TFT 彩色投射电容触摸屏带 Ethernet 和 USB 接口。 JMobile runtime.

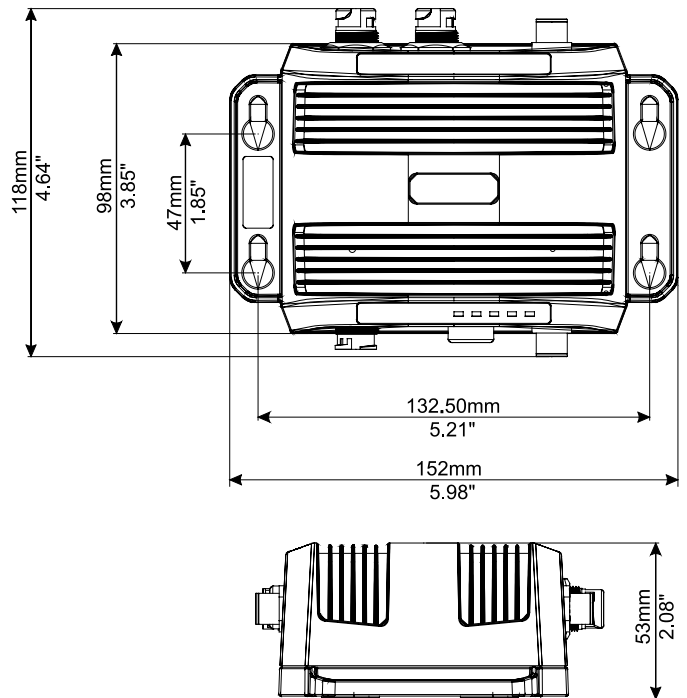


型号	货号	说明
PLCM01	+PLCM01U0P1	插入式模块 CAN
PLCM02	+PLCM02U001	插入式模块 KNX/EIB (TP 接口)
PLCM03	+PLCM03U0P1	插入式模块 RS-232
PLCM04	+PLCM04U0P1	插入式模块 RS-422/485 带光隔离
PLCM06	+PLCM06U0P1	插入式模块 Profibus DP slave 12 MB
PLCM07	+PLCM07U0P1	插入式安全云连接器
CODESYS V3 SoftPLC	+SWLC00R000000	CODESYS V3 激活的许可证
PLCM01-CDS	+PLCM01U0P2	插入式模块 CAN + CODESYS V2
PLCM02-CDS	+PLCM02U002	插入式模块 KNX/EIB (TP 接口) + CODESYS V2
PLCM05-CDS	+PLCM05U0P1	插入式模块 CODESYS V2
PLIO03	+PLIO03U0P1	I/O 模块 with 20 DI 24 VDC, 12 DO 24 VDC 0,5 A, 8 AI (4 diff or 8 single or 4 PT100 or 4 TC), 4 AO, 1 PT100 冷接
PLIO04	+PLIO04U0P1	I/O 模块 with 10 DI 24 VDC, 10 DO SSR 1.4 A, 4 可编程AI电压/PT100/TC, 4 AI 电压, 1 PT100
PLIO06	+PLIO06U0P1	Compact I/O 模块. 8 DI, 6 DO, 1 继电器输出
PLIO07	+PLIO07U001	Compact I/O 模块. 2 继电器输出



- 1 供电, 串口
- 2 USB 端口
- 3 CAN 端口
- 4 CAN 端口
- 5 Ethernet 端口 1 (10/100 Mb)
- 6 Ethernet 端口 2 (10/100 Mb)

系统资源	
CPU	ARM Cortex-A8 300 MHz
操作系统	Linux RT
Flash	2 GB
RAM	256 MB
FRAM	64 KB
实时时钟, RTC备用, 蜂鸣器	是
接口	
Ethernet 端口	2 (端口 0 - 10/100, 端口 1 - 10/100)
USB 端口	1 (Host v. 2.0, 最大 100 mA)
串口	2 (RS-232, RS-485, RS-422, 软件可配置, 光隔离)
CAN 端口	2 (带光隔离)
SD 卡	-
扩展	-
LED 指示灯	5 (电源, Ethernet 状态)
额定	
供电	24 VDC (9 to 32 VDC)
电流消耗	0,15A 最大 at 24 VDC
输入保护	电子的
电池	是
环境条件	
工作温度	-15°C to +55°C
存放温度	-20°C to +70°C
工作/存放湿度	5 - 85% RH, 非冷凝
保护等级	IP67
尺寸和重量	
面板 LxH	152x118 mm
深度 D	53 mm
重量	280g
批准证书	
CE	EN 60945, EMC Emissions and Immunity 用于船舶行业, Emission EN 61000-6-4 Immunity EN 61000-6-2 用于安装在工业环境中
DNV-GL	是
RCM	是

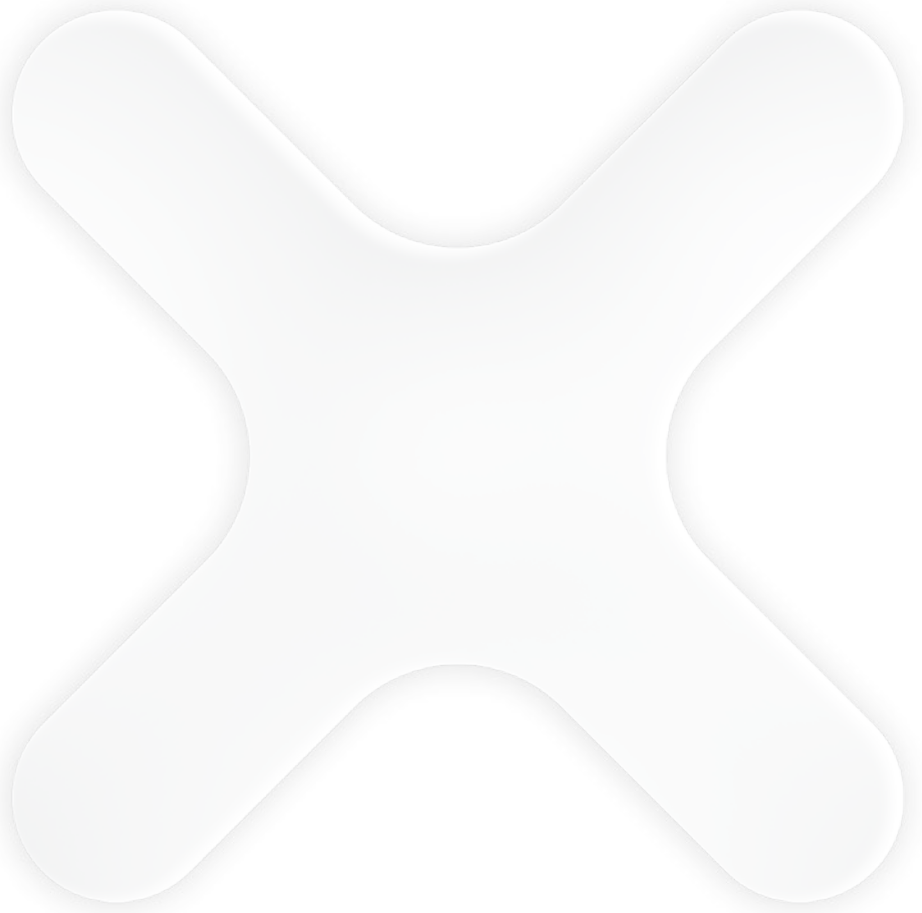


订货信息

型号	货号	说明
eXware705	+EXW705U001	加固型 IoT 控制器和网关, 2 Ethernet 端口, 2 CAN 端口, 2 串口, 1 USB 端口



	eX707G	eX710G	eTOP507MG	eTOP510G	eTOP515G
系统资源					
显示器 - 颜色	7" TFT 16:9 LED - 16M	10.1" TFT 16:9 LED - 16M	7" TFT 16:9 LED - 64K	10.1" TFT 16:9 LED - 64K	15" TFT LED - 64K
分辨率	800x480, WVGA	1280x800, WXGA	800x480, WVGA	1280x800, WXGA	1024x768, XGA
亮度	600 Cd/m ² 典型	800 Cd/m ² 典型	400 Cd/m ² 典型	400 Cd/m ² 典型	1500 Cd/m ² typ
调光					
触摸屏	真玻璃投射电容, 多点触控			真Glass投射电容	
CPU	ARM Cortex-A9 dual core 800 MHz	ARM Cortex-A8 - 600 MHz	ARM Cortex-A8 - 1 GHz	ARM Cortex-A8 - 1 GHz	ARM Cortex-A8 - 1 GHz
操作系统	Linux RT		Microsoft Windows CE 6.0		
Flash	4 GB	128 MB	256 MB	256 MB	256 MB
RAM	1 GB	256 MB	256 MB	256 MB	256 MB
实时时钟, RTC备用, 蜂鸣器			是		
接口					
Ethernet 端口	3 (端口 0 - 10/100/1000, 端口 1 - 10/100, 端口 2 - 10/100)	3 (端口 0 - 10/100/1000, 端口 1 - 10/100, 端口 2 - 10/100)	2 (端口 0 - 10/100, 端口 1 - 10/100) 带集成开关	2 (端口 0 - 10/100, 端口 1 - 10/100) 带集成开关	2 (端口 0 - 10/100, 端口 1 - 10/100) 带集成开关
USB 端口	2 (Host V2.0, 最大 500 mA)		2 (端口 1 - Host V2.0, 端口 2 - Host V2.0/1.1)		
串口			1 (RS-232, RS-485, RS-422, 软件可配置) 最多3个串口使用插入式模块。		
SD 卡			是		
扩展			2 插槽用于插入式模块		
额定					
供电	24 VDC (10 to 32 VDC)	24 VDC (10 to 32 VDC)	24 VDC (10 to 32 VDC)	24 VDC (10 to 32 VDC)	24 VDC (10 to 32 VDC)
电流消耗	0.7 A at 24 VDC (最大)	1.0 A at 24 VDC (最大)	0.8 A at 24 VDC (最大)	0.9 A at 24 VDC (最大)	1.4 A at 24 VDC (最大)
输入保护			电子的		
电池			可充电锂电池, 非用户可更换		
环境条件					
工作温度	-20°C to +70°C	-20°C to +70°C	-40 to +85 °C	-20 to +70 °C	-40 to +85 °C
存放温度	5-85% RH, 非冷凝	5-85% RH, 非冷凝	5-85% RH, 非冷凝	5-85% RH, 非冷凝	5-85% RH, 非冷凝
工作/存放湿度	IP66 (前), IP20 (后)	IP66 (前), IP20 (后)	IP69 (前), IP20 (后)		
保护等级					
尺寸和重量					
面板 LxH	187x147 mm (7.36x5.79")	187x147 mm (7.36x5.79")	187x147 mm (7.36x5.79")	282x197 mm (11.10x7.80")	392x307 mm (15.43x12.08")
切口 AxB	176x136 mm (6.93x5.35")	176x136 mm (6.93x5.35")	176x136 mm (6.93x5.35")	271x186 mm (10.67x7.32")	381x296 mm (15x11.65")
深度 D+T	47+8 mm (1.85+0.31")	47+8 mm (1.85+0.31")	47+8 mm (1.85+0.31")	52+8 mm (2.20+0.33")	56+8.5 mm (2.20+0.33")
重量	1.5 Kg	2.5 Kg	大约 1.0 Kg	大约 1.0 Kg	大约 4.0 Kg
批准证书					
CE	Emission EN 61000-6-4, Immunity EN 61000-6-2 用于安装在工业环境中,				
UL	Emission EN 60945, Immunity EN 60945 用于船舶环境中 cULus: UL61010-1 / UL61010-2-201				
UL	cULus: Class I Div. 2 cULus: UL508				
IECEx	Zone 2/22: Ex nA IIC T5 Gc, Ex tc IIIC T95°C Dc				
ATEX	Zone 2/22: II 3 G, Ex nA IIC T5 Gc II 3 D, Ex tc IIIC T95°C Dc				
DNV-GL	是				
EU RO MR	是				
RCM	是				



关注我们的动态



hkaco.com



需要详细信息? 请通过sales@hkaco.com联系我们

全国免费电话: 400-999-3848

您身边的自动化专家: 广州 | 北京 | 上海 | 深圳 | 西安 | 武汉 | 成都 | 香港 | 台湾 | 美国